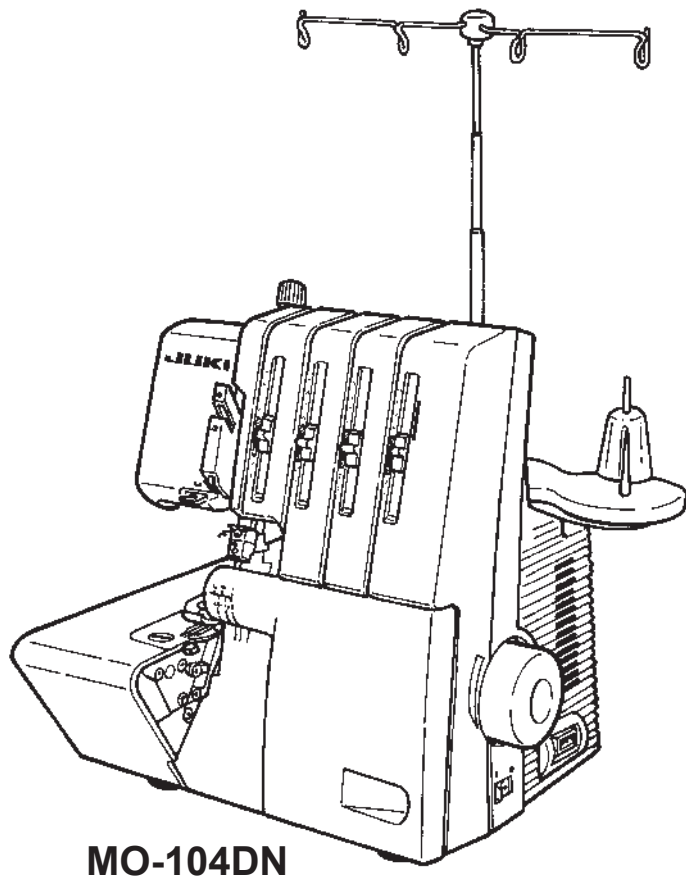


2-х игольный, 2/3/4-ниточный оверлок

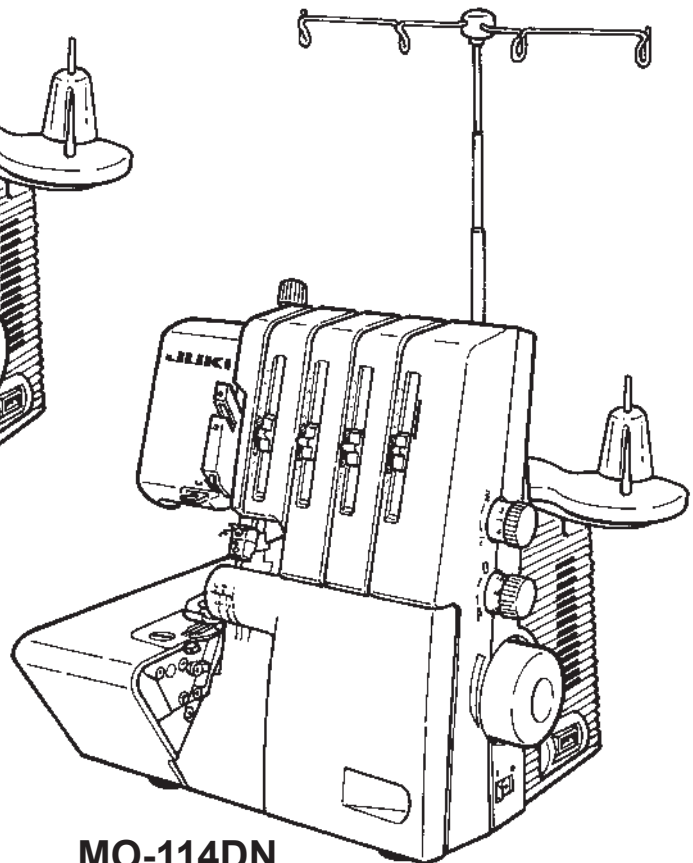
MO-114DN/104DN

ИНСТРУКЦИЯ ПО ЭКСПЛУАТАЦИИ

RU



MO-104DN



MO-114DN

ВАЖНО:

Перед использованием швейной машины, необходимо внимательно прочитать и понять все правила техники безопасности. Сохраните эту инструкцию по эксплуатации для использования в дальнейшей работе.

“ОСНОВНЫЕ ИНСТРУКЦИИ ПО ТЕХНИКЕ БЕЗОПАСНОСТИ”

При пользовании электроприбором всегда соблюдайте основные правила техники безопасности, включая следующее правило: «Перед началом эксплуатации прочтите все инструкции».

“ОПАСНО ____ для снижения риска поражения электрическим током:”

1. Никогда не оставляйте включённую в электросеть машину без присмотра.
2. По окончании работы и перед чисткой отключайте машину от электросети.

“ПРЕДУПРЕЖДЕНИЕ ____ для снижения риска ожога, пожара, поражения током или травм:”

1. Не разрешайте пользоваться машиной в качестве игрушки. Необходимо тщательно следить за машиной, когда на дети работают на ней или находятся рядом. Эта швейная машина может использоваться детьми в возрасте от 8 лет и старше и люди с ограниченными физическими, сенсорными или умственными возможностями или недостатком опыта и знаний, если они находятся под наблюдением или ознакомились с инструкцией по безопасному использованию швейной машины и понимают насколько это опасно. Дети не должны играть со швейной машиной. Чистка и пользовательское техобслуживание не должны выполняться детьми без присмотра.
2. Используйте машину только для целей, описанных в данном Руководстве. Пользуйтесь только теми принадлежностями, которые рекомендованы производителем и описаны в данном руководстве.
3. Никогда не пользуйтесь машиной с повреждённым электрошнуром или штепселем, если она работает ненормально, если её уронили или повредили, а также если она побывала в воде. Верните машину ближайшему уполномоченному дилеру или в центр обслуживания для осмотра, ремонта, регулировки электрической или механической частей.
4. Не эксплуатируйте машину при закрытых вентиляционных отверстиях. Не допускайте накопления пыли, пуха, очесов в вентиляционных отверстиях швейной машины и в ножной педали.
5. Следите за тем, чтобы пальцы рук не находились вблизи движущихся деталей машины - особенно иглы.
6. Всегда используйте соответствующую игольную пластину. Неподходящая игольная пластина может сломать иглу.
7. Не пользуйтесь гнутыми иглами.
8. При работе на машине не тяните и не толкайте ткань – это может привести к поломке иглы.
9. Не осуществляйте шитьё с воткнутой в материал булавкой для прикалывания, поскольку это может повлечь поломку ножа/ иглы. Кроме того, не пытайтесь обрезать верхним/ нижним ножами что-нибудь, кроме ткани и нитей.
10. Выключайте швейную машину “О”, занимаясь любыми регулировками в области иглы, продевая нить в иглу, заменяя иглу, продевая нить в петлитель или заменяя прижимную лапку и т. п.
11. Всегда, удаляя крышки, отключайте штепсельную вилку машина от электророзетки, когда открываете крышки, чтобы продеть нить в петлитель, смазать или делать любые другие пользовательские регулировки при обслуживании, упомянутые в инструкции.
12. Нельзя ронять или вставлять какие-либо предметы в отверстия машины.
13. Не эксплуатируйте машину на открытом воздухе.
14. Не работайте на машине там, где применяются аэрозоли или подводится кислород.
15. Чтобы отсоединить машину от сети, поставьте все ручки управления на («0»), затем извлеките вилку из розетки.
16. Не извлекайте вилку из розетки, держась за шнур. Беритесь за вилку, а не за шнур.
17. В основном машина должна быть отключена от электропитания, если она не используется.
18. Если шнур питания этого устройства поврежден, он должен быть заменен производителем, его сервисным агентом или специалистами с аналогичной квалификацией, чтобы избежать опасности.
19. (Кроме США/ Канады) Эта машина снабжена двойной изоляцией. Используйте только идентичные сменные детали. Смотрите инструкцию для обслуживания машины с двойной изоляцией.

“ОБСЛУЖИВАНИЕ ИЗДЕЛИЙ С ДВОЙНОЙ ИЗОЛЯЦИЕЙ (Кроме США/ Канады)”

В изделии с двойной изоляцией используются две системы изоляции вместо заземления. Средства заземления не предназначены для использования на изделии с двойной изоляцией, и не добавляются к изделию. Обслуживание изделия с двойной изоляцией требует особой осторожности и знания системы и должно выполняться только компетентным обслуживающим персоналом. Сменные детали для изделия с двойной изоляцией должны быть идентичными соответствующим деталям в изделии. Изделие с двойной изоляцией имеет надпись DOUBLE INSULATION (ДВОЙНАЯ ИЗОЛЯЦИЯ) или DOUBLE INSULATED (С ДВОЙНОЙ ИЗОЛЯЦИЕЙ).

Символ  может также быть изображен на изделии.

“СОХРАНИТЕ ЭТИ ИНСТРУКЦИИ”

“Эта краеобметочная машина предназначена только для домашнего использования.”



Поздравляем Вас с покупкой швейной машины JUKI.

Пожалуйста, перед началом работы обязательно ознакомьтесь с мерами безопасности в разделе “Безопасное использование швейной машины” Руководства по эксплуатации, чтобы полностью понять функции и порядок работы швейной машины. Это позволит вам использовать швейную машину на протяжении долгого времени. После прочтения руководства по эксплуатации, пожалуйста, не забудьте сохранить его вместе с гарантией, для того, чтобы вы могли им пользоваться при необходимости.

Безопасная эксплуатация швейной машины

Знаки и пиктограммы, включенные в Руководство по эксплуатации и указанные на швейных машинах, используются для обеспечения безопасной эксплуатации швейной машины, а также для предупреждения возможных рисков получения травмы пользователем, либо другими людьми.

Предупреждающие знаки используются для различных целей, описанных ниже.

 ВНИМАНИЕ!	Указывает, что есть возможный риск получения серьезных травм или смерти при игнорировании данного знака, а также при неправильной эксплуатации швейной машины.
 ОСТОРОЖНО!	Указывает операции и т.п., которые могут привести к получению травм и / или физическому повреждению при игнорировании данного знака, а также при неправильной эксплуатации швейной машины.

Пиктограммы означают следующее:

	Предупреждение о неопределенной опасности		Существует риск поражения электрическим током		Существует риск возникновения пожара		Существует риск травмирования рук, и т.п.
	Запрет, который не определен		Запрет разборки/изменения		Не располагайте руки под иглой		Не заливайте масло и т.п.
	Требуется обычное поведение		Отсоедините разъем питания				

ВНИМАНИЕ

Для комбинации материала, нити и иглы, смотрите пояснительную таблицу в разделе “Замена иглы”.

Если игла или нить не соответствуют используемому материалу, например, в случае, если пошив очень тяжелого материала (например, джинса) производится тонкой иглой (# 11 или выше), игла может сломаться и привести к возникновению травмы.

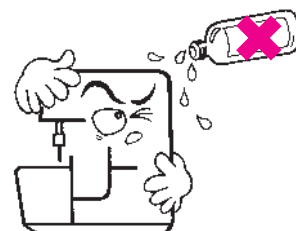
Другие меры предосторожности

- Не ставьте машину под прямыми солнечными лучами или в местах с повышенной влажностью.



- Не протирайте машину средствами, такими как растворитель.

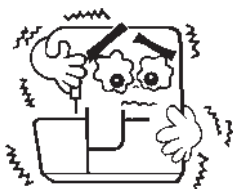
В случае загрязнения швейной машины, добавьте небольшое количество нейтрального моющего средства на кусок мягкой ткани и тщательно протрите швейную машину.



Помните, что следующие ситуации могут возникать, так как в швейной машине используются полупроводниковые электронные компоненты и точные электронные схемы.

- Обязательно используйте швейную машину в диапазоне температур от 5 ° C до 40 ° C.

При слишком низкой температуре могут возникать сбои в работе швейной машины.



* Рабочая температура швейной машины находится в диапазоне от 5 ° C до 40 ° C. Не используйте швейную машину под прямыми солнечными лучами, рядом с горячей плитой, либо свечами, или во влажном месте. В таких случаях, температура внутренней части швейной машины может подняться или покрытие шнура питания может расплавиться, что приведет к пожару или поражению электрическим током.

Содержание

Инструкции по технике безопасности	1-3
Содержание	4
Детали машины	5,6
• Комплектующие	6
Подготовка машины	7
• Педальное управление	7
• Бобинодержатель	8
• Нить, конусы, катушки	8

Использование машины

• Главный выключатель	8
• Подъемник прижимной лапки	8
• Замена прижимной лапки	9
• Крышка петлителя	9
• Рабочая платформа	9
• Маховик	10
• Подъем верхнего ножа	10
• Замена игл	11
• Иглы и машина	11

Заправка нити

• Подготовка	12
• Верхний и нижний петлитель	13-15
• Правая и левая игла	16,17

Тестовое шитье

• Испытание шитья	18
• Натяжение нити	19
• Регулировка натяжения	19

Регулировки и настройки

• Длина стежка	20
• Ширина обметки	20
• Дифференциальный двигатель ткани	21
• Сборка	22
• Преобразователь верхнего петлителя	23
• Бисерный шов	23
• Давление прижимной лапки	24

Практическое выполнение шитья

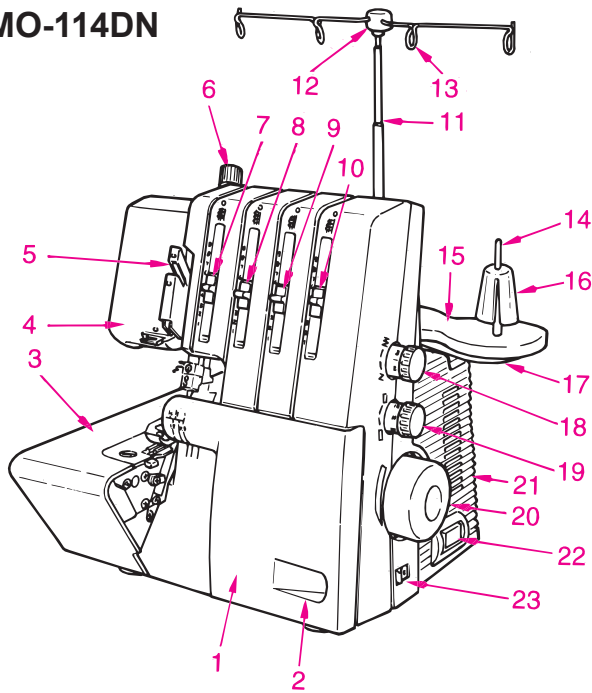
• Обрыв нити	24
• Распарывание швов	24
Схема стежка	25

Техническое обслуживание

• Замена верхнего ножа	26
• Замена нижнего ножа	26
• Очистка и смазка	26
Руководство по устранению неисправностей	27
Техническая информация	28
Вспомогательное оборудование	29

Детали машины

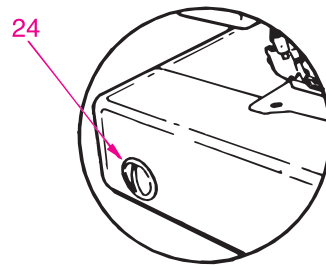
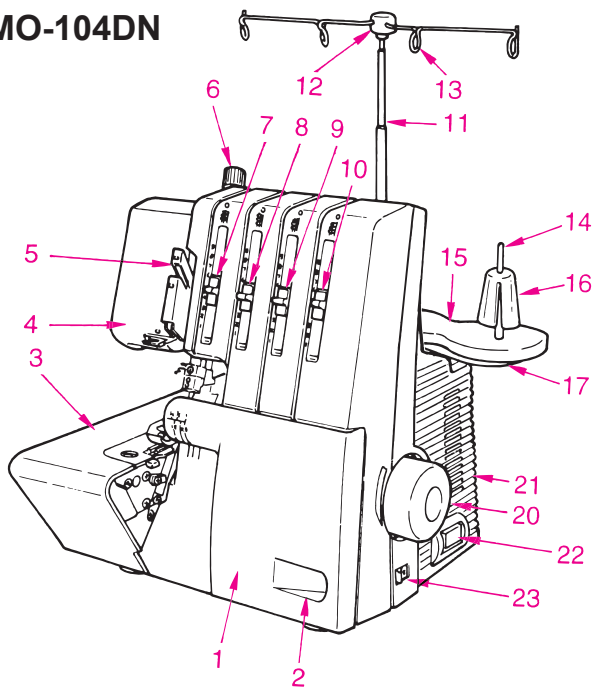
MO-114DN



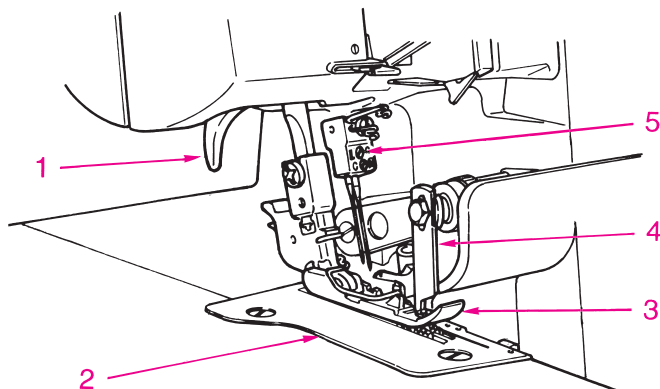
Детали машины

1. Крышка петлителя с внутренним ограждением ножа
2. Паз для открытия крышки петлителя
3. Рабочая платформа
4. Светодиодный
5. Крышка нитепритягивателя
6. Винт регулировки давления педали
7. Рычаг регулировки натяжения нити левой иглы
8. Рычаг регулировки натяжения нити правой иглы
9. Рычаг регулировки натяжения нити верхнего петлителя
10. Рычаг регулировки натяжения нити нижнего петлителя
11. Выдвижной шток
12. Держатель нитенаправителя
13. Нитенаправители
14. Стержень держателя катушки
15. Поролоновая подкладка
16. Антивибрационный конус
17. Бобинодержатель
18. Регулятор длины стежка (MO-114DN)
19. Регулятор дифференциального двигателя ткани (MO-114DN)
20. Ручной маховик
21. Задняя крышка
22. Розетка машины
23. Переключатель питания/освещения
24. Кнопка регулируемого дифференциального двигателя ткани (MO-104DN)

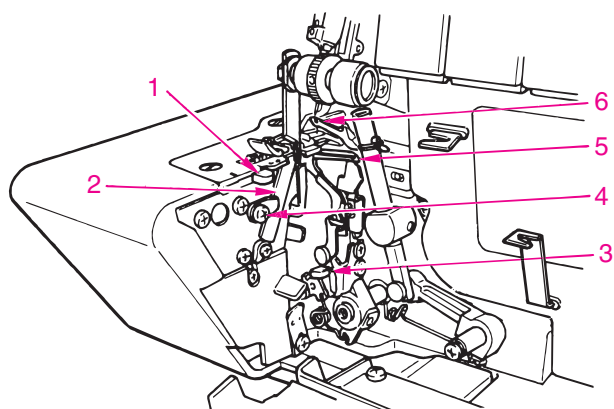
MO-104DN



Детали машины



1. Рычаг подъема прижимной лапки
2. Игольная пластина
3. Прижимная лапка
4. Верхний нож
5. Игольдержатель

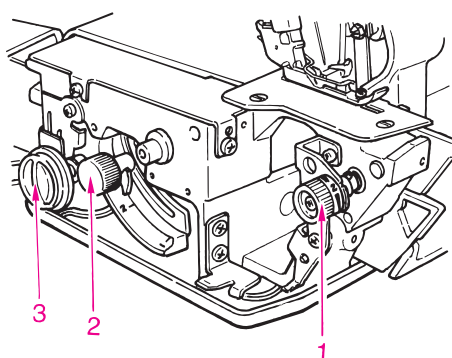


Осторожно

Обязательно отключите сетевой выключатель перед открытием крышки петлителя.

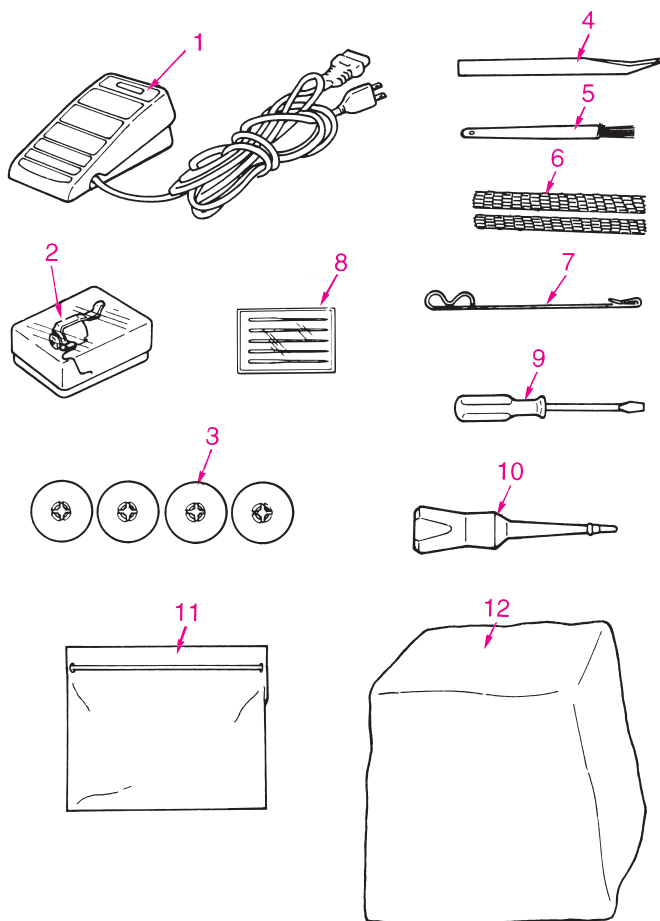
Вид с открытой крышкой петлителя

1. Рычаг переключения обметки или выполнения бисерного шва
2. Нижний нож
3. Автоматический заправщик нити нижнего петлителя (МО-114DN)
4. Винт крепления нижнего ножа
5. Нижний петлитель
6. Верхний петлитель



Вид с открытой рабочей платформой

1. Регулятор ширины обрезки ткани
2. Регулятор длины стежка (МО-104DN)
3. Регулятор дифференциального двигателя ткани (МО-104DN)



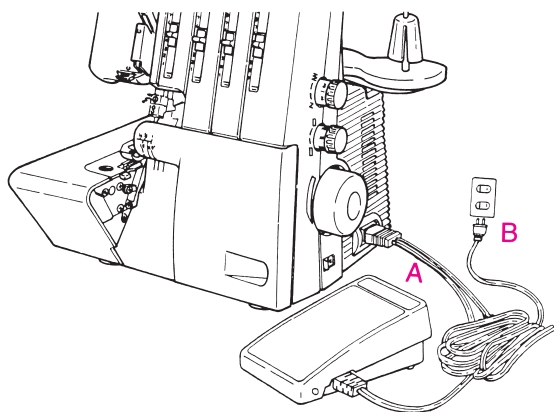
Дополнительные принадлежности

1. Электронное педальное управление
2. Преобразователь верхнего петлителя *
3. Шпульки
4. Пинцет
5. Щетка для очистки/устройство для вставки иглы
6. Сетка
7. Заправщик нити петлителя **
8. Набор игл 130/705
9. Небольшая отвертка
10. Масленка
11. Мешок для принадлежностей
12. Пылезащитный чехол

* Опция для модели МО-104DN

** Только для модели МО-104DN

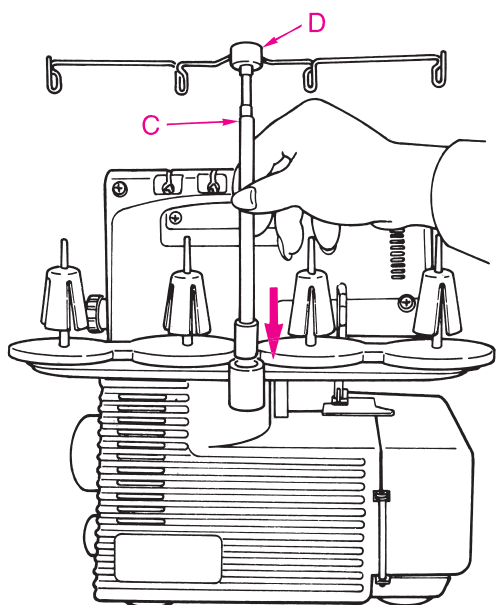
Подготовка машины



Подсоединение ножной педали

Сначала вставьте штекер педали в гнездо (А) на машине, далее вставьте вилку в розетку (В).

Педаля регулирует скорость шитья. Скорость шитья увеличивается или уменьшается в зависимости от силы надавливания на педаль.

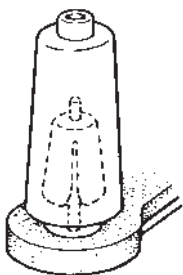


Бобинодержатель

Вставьте шток в разъем, расположенный в задней части машины. Поднимите шток (С) полностью, слегка повернув до фиксации положения. Расположите нитенаправитель (D) на бобинодержателе так, чтобы стрелка была направлена к лицевой части.

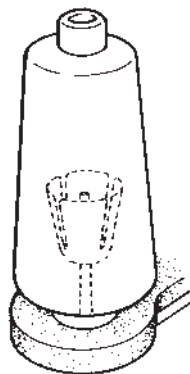
Подготовка машины

Нить/конусы/катушки



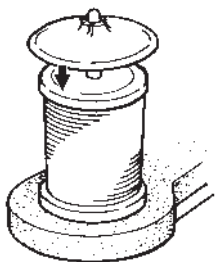
Антивибрационный конус должен использоваться с более широкой кромкой в нижней части на стержне держателя катушки, в случае шитья с конусами.

Большие катушки



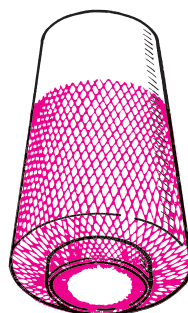
Если используются большие промышленные катушки, расположите антивибрационный конус в перевернутом положении на стержне держателя катушки, т. е. более широкой кромкой вверх.

Бытовые катушки



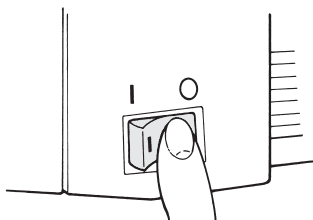
Снимите антивибрационные конусы. Расположите катушки на стержнях держателя катушки и установите на катушки крышки закругленной стороной вниз.

Сетки для нити



Если нить проскальзывает и скручивается, закройте катушки верхнего и нижнего петлителя сетками, находящимися в мешке для принадлежностей.

Использование машины

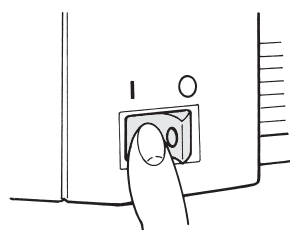


Переключатель питания/освещения

Переключатель питания/освещения удобно расположен на стороне маховика машины перед розеткой.

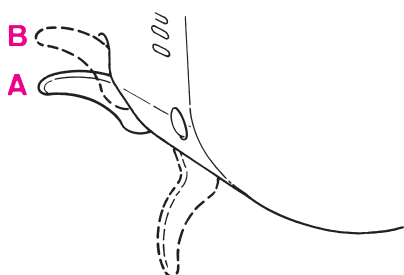
0 = Выкл.

1 = Вкл. с освещением



Если машина не используется

1. Выключите выключатель питания и освещения (нажмите на сторону 0).
2. Выньте вилку электрошнура машины из розетки электросети.
3. Не ставьте никаких предметов на ножную педаль.

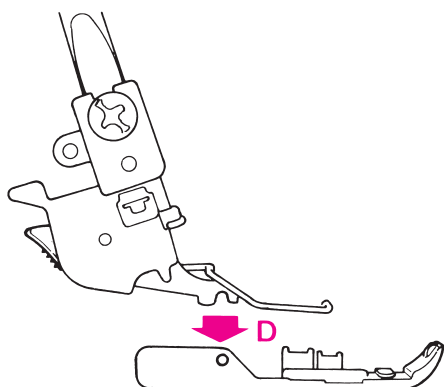
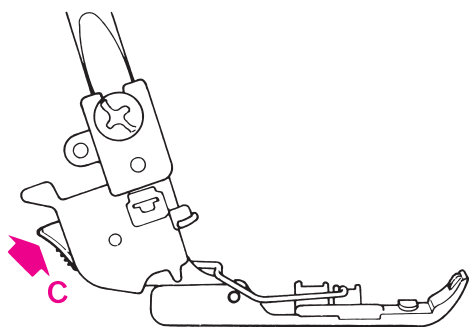


Двушаговая прижимная лапка

Чтобы поднять прижимную лапку, поднимите рычаг прижимной лапки на обратной стороне машины, до фиксации (А). Лапку можно поднять снова на максимальную высоту и зафиксировать в этом положении для обеспечения большего расстояния между прижимной лапкой и игольной пластиной (В).

Примечание: После подъема прижимной лапки натяжение ослабляется для облегчения заправки нити в машину.

Замена прижимной лапки



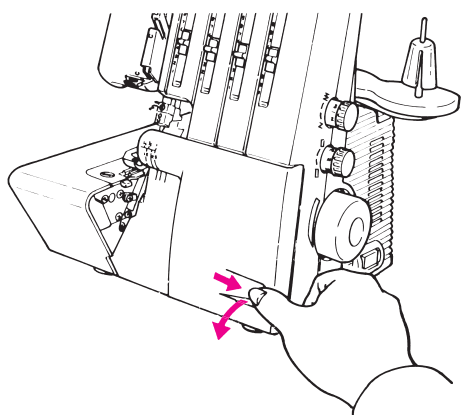
! • Отключите машину (сетевой выключатель в положении «0»).

- Поднимите прижимную лапку.
- Поверните маховик на себя до полного подъема иглы.

Нажмите защёлку (C) для освобождения прижимной лапки из зажима. Поднимите прижимную лапку в максимальное положение (B) и сдвиньте прижимную лапку влево. Для крепления прижимной лапки расположите ее под штоком лапки. Желобок штока должен быть выровнен точно по стержню прижимной лапки (D).

Опустите шток, и прижимная лапка зафиксировается автоматически.

Крышка петлителя



Чтобы открыть крышку петлителя, нажмите большим пальцем на выемку, сдвиньте вправо и опустите крышку на себя. Для закрытия надавите и слегка сдвиньте вправо. Крышка защелкивается автоматически.

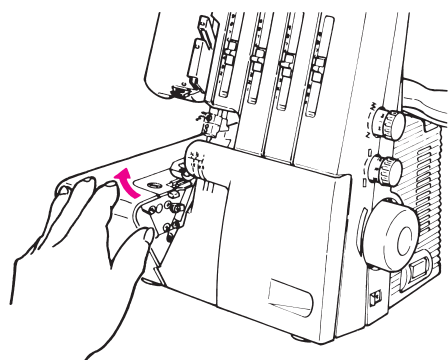
! **ВНИМАНИЕ:** Подвижные части — для снижения риска телесного повреждения, отключите машину (положение «0»). Перед выполнением обслуживания, а также при открытии крышки петлителя и пластины для ткани. Закройте перед использованием!

Закройте рабочую платформу

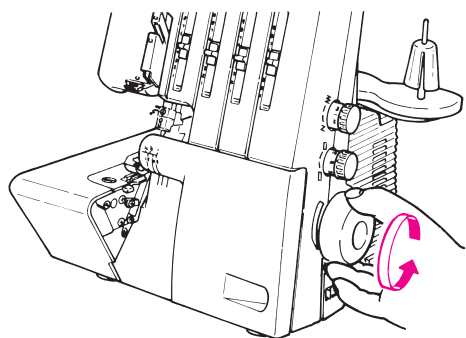
Открытие и закрытие рабочей платформы:

Открытие: Сдвиньте рабочую платформу влево.

Закрытие: Сдвиньте рабочую платформу вправо.

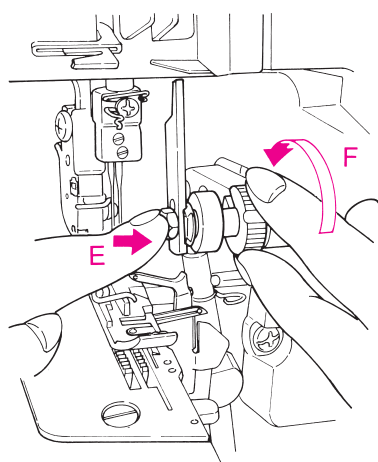


! **ВНИМАНИЕ:** Подвижные части — для снижения риска телесного повреждения, отключите машину (положение «0»). Перед выполнением обслуживания, а также при открытии крышки петлителя и рабочей платформы. Закройте перед использованием!



Ручной маховик

Маховик вращается вперед, т. е. в одном направлении с бытовой швейной машиной.

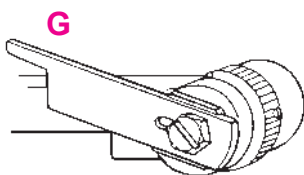


Подъем верхнего ножа

! • Отключите машину (сетевой выключатель в положении «0»).

- Отключите машину от сети электропитания.
- Поверните маховик на себя до полного подъема иглы.
- Откройте крышку петлителя.

Сдвиньте держатель верхнего ножа (E) вправо. Поверните ручку по часовой стрелке (F), пока нож не зафиксируется на месте, как показано на рисунке (G).



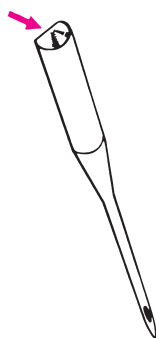
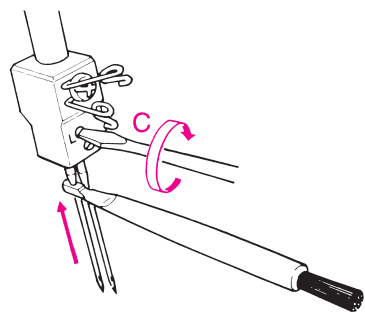
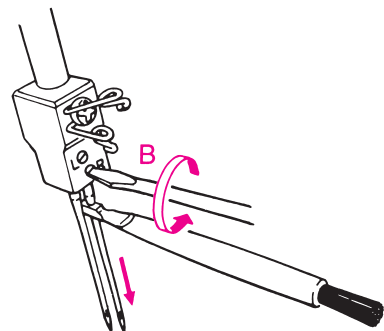
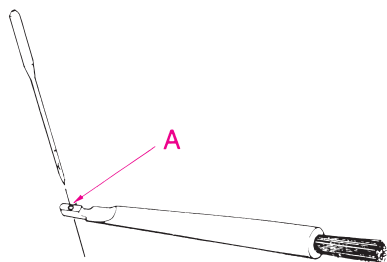
Замена игл

Иглы быстро и легко вставляются с помощью удобной щетки для очистки и устройства для заправки иглы (А).

⚠ • Отключите машину (сетевой выключатель в положении «0»).

- Отключите машину от сети электропитания. Поверните маховик на себя до полного подъема иглы.
- Опустите прижимную лапку.

С помощью небольшой отвертки ослабьте винты крепления игл и снимите иглы (В). Установите правую иглу, плоской стороной к задней части, в отверстие устройства для заправки иглы и вставьте иглу как можно дальше в иглодержатель. Слегка затяните винт крепления игл, а затем вставьте левую иглу таким же образом, и затяните оба винта крепления игл (С).



Иглы и машина

Ваш оверлок оборудован системой игл 130/705 Н (иглы для бытовой швейной машины). Они приобретаются при необходимости замены игл.

Используйте иглы № 70 – 90 для Вашей машины.

Использование машины, заправка нити

Подготовка/подсказки

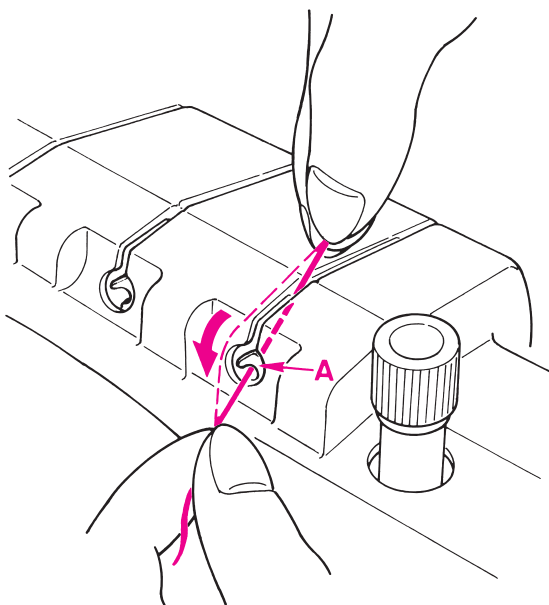
! • Отключите машину (сетевой выключатель в положении «0»).

- Отключите машину от сети электропитания.
- Шток с нитенаправителем должен быть полностью поднят.
- Откройте крышку петлителя и рабочую платформу.
- Поверните маховик на себя до полного подъема иглы.
- Поднимите верхний нож.
- Поднимите прижимную лапку. Натяжение автоматически ослабляется.

Заправьте нить в машину с осторожностью и в правильной последовательности.

Полезные средства помощи упрощают заправку нити:

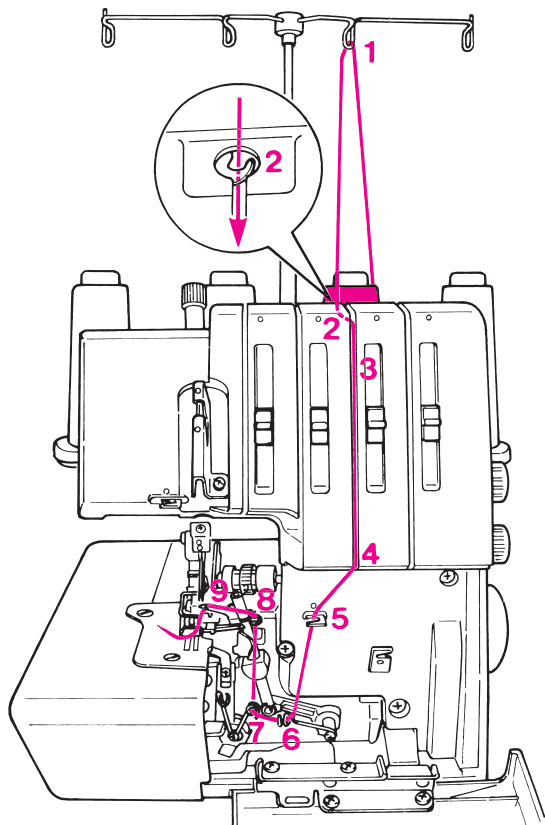
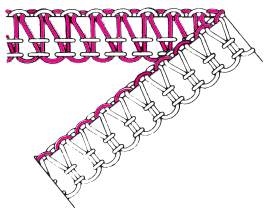
- Цветная схема заправки нити
- Прорези заправки нити с цветной маркировкой
- Приспособления для заправки нити



Первый направитель для заправки нити в машину

Возьмите нить обеими руками и положите ее в желобок. Вдавите нить в 1-ый нитенаправитель машины до щелчка.

Заправка нити



1. Нить верхнего петлителя, синяя маркировка

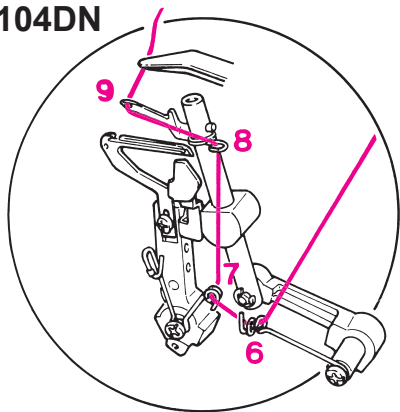
Установите катушку на стержень держателя катушки, как показано на рисунке.

- (1) Возьмите за кончик нити и протяните ее через направитель (второй справа).
- (2) Возьмите нить обеими руками и положите ее в желобок. Вдавите нить в 1-ый нитенаправитель машины до щелчка.
- (3) Протяните нить через желобок.
- (4,5,6,7,8) Протяните нить через направители, синяя маркировка.
- (9) Поверните маховик до фиксации верхнего петлителя, как показано на рисунке. Проденьте нить в ушко петлителя.
- (10) Поднимите прижимную лапку, протяните под ней нить и опустите прижимную лапку.

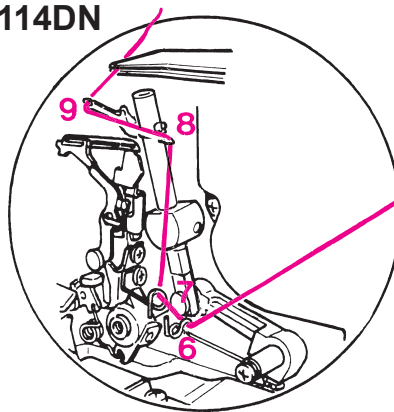
Примечание:

Не заправляйте нить в верхний петлитель во время шитья с преобразователем верхнего петлителя.

MO-104DN



MO-114DN



МО-104DN

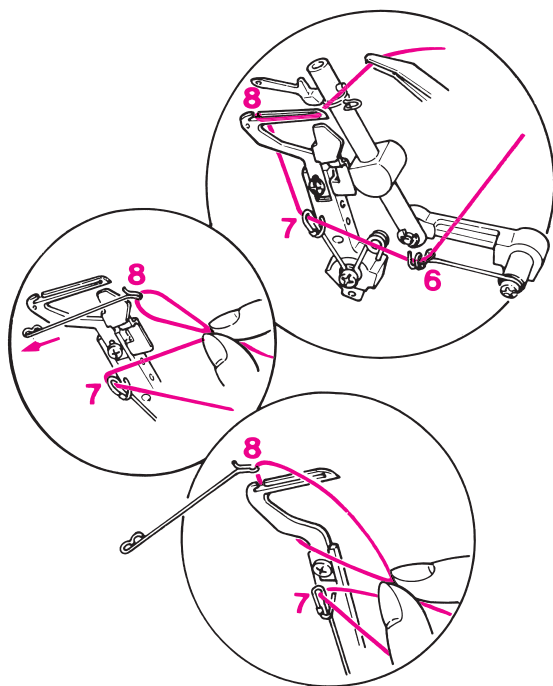
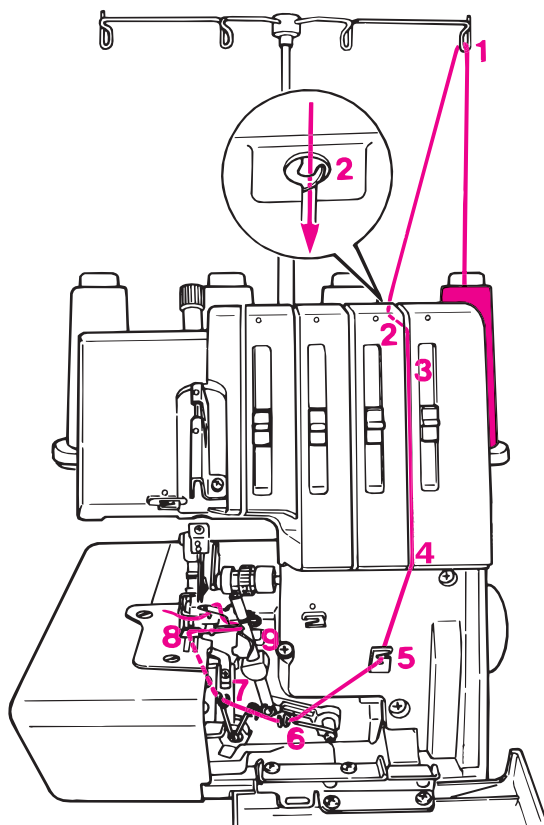
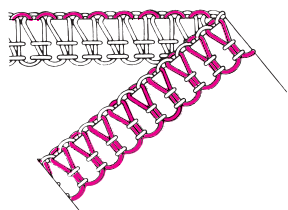
2. Нить нижнего петлителя, красная маркировка

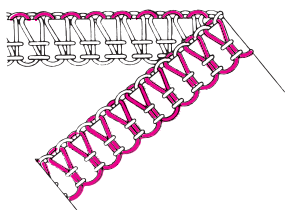
Установите катушку на стержень держателя катушки, как показано на рисунке.

- (1) Возьмите за кончик нити и протяните ее через направитель (правый).
- (2) Возьмите нить обеими руками и проденьте в желобок. Вдавите нить в 1-ый направитель машины до щелчка.
- (3) Протяните нить через желобок.
- (4,5,6,7) Заправьте нить в направители.
- (8) Поверните маховик, чтобы подвести петлитель в крайнее левое положение. Сделайте петлю нити правой рукой. Используйте заправщик нитипетлителя, чтобы поймать петлю нити слева и вставить петлю с обратной стороны в прорезь на нижнем петлителе. Потяните и удерживайте нить справа. Поверните маховик, чтобы подвести петлитель к правой стороне.
- (9) Проденьте нить в ушко нижнего петлителя.
- (10) Поместите нить под прижимной лапкой.

Примечание:

Если необходимо повторное продевание нити в нижний петлитель, обрежьте обе игольных нити и удалите излишки нити снизу. Заправьте нить в нижний петлитель, а затем снова проденьте нить в иглы.



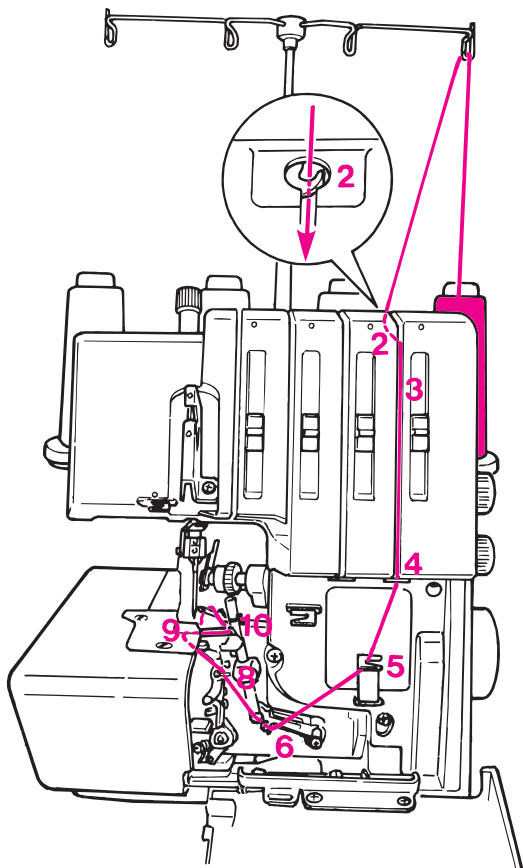


МО-114DN

2. Нить нижнего петлителя, красная маркировка

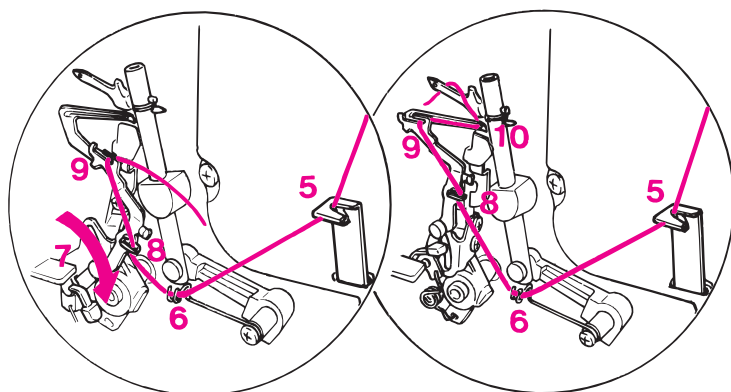
Установите катушку на стержень держателя катушки, как показано на рисунке.

- (1) Возьмите за кончик нити и протяните ее через направитель (правый).
- (2) Возьмите нить обеими руками и положите ее в желобок. Вдавите нить в 1-ый нитенаправитель машины до щелчка.
- (3) Протяните нить через желобок.
- (4,5,6) Заправьте нить в направители.
- (7) Нажмите на рычаг автоматического заправщика нити.
- (8,9) Вставьте нить в направитель, а затем в прорезь на заправщике нити. Сдвиньте рычаг автоматического заправщика нити вверх для возврата в нормальное положение.
- (10) Проденьте нить в ушко нижнего петлителя и расположите нить под прижимной лапкой.

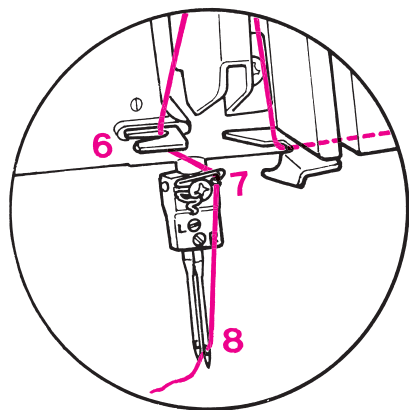
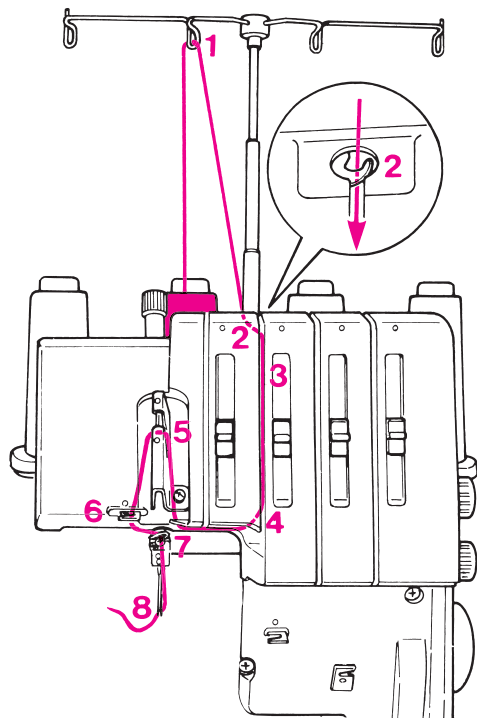
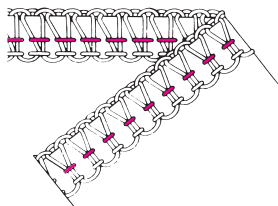


Примечание:

Если необходимо повторное продевание нити в нижний петлитель, обрежьте обе игольных нити и удалите излишки нити снизу. Заведите нить в нижний петлитель, а затем снова проденьте нить в иглы.



Заправка нити



3. Правая игла, зеленая маркировка

! • Отключите машину (сетевой выключатель в положении «0»).

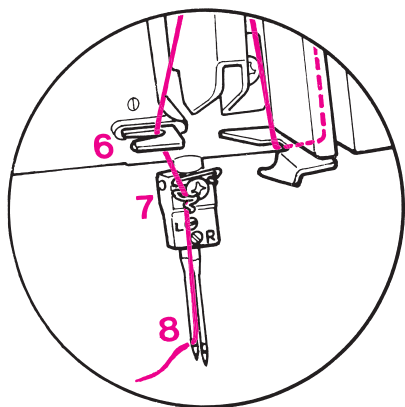
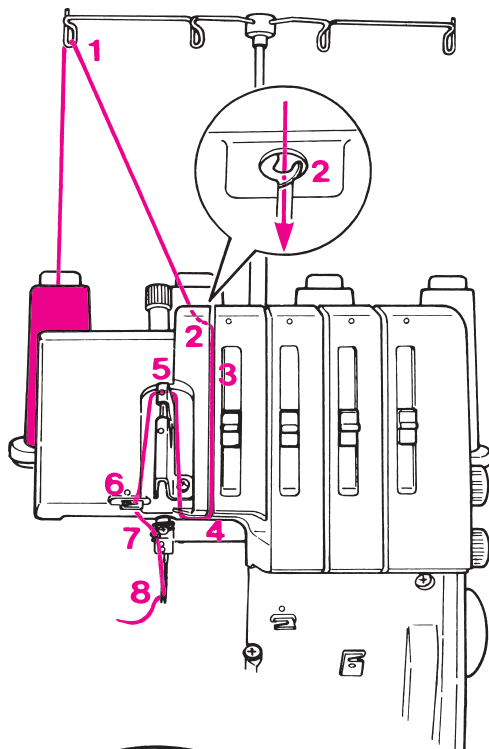
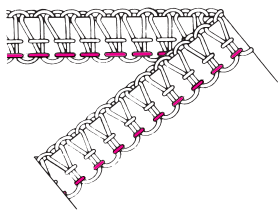
Установите катушку на стержень держателя катушки, как показано на рисунке.

- (1) Возьмите за кончик нити и протяните ее через направляющую (второй слева)
- (2) Возьмите нить обеими руками и положите ее в желобок. Вдавите нить в 1-ый нитенаправитель машины до щелчка.
- (3) Протяните нить через желобок.
- (4,5) Протяните нить под направляющей пластиной влево и проденьте ее через нитепритягиватель.
- (6) Заправьте нить в направляющую.
- (7) Заведите нить в направляющую на иглодержателе.
- (8) Поверните маховик на себя до полного подъема иглы. Проденьте нить в иглу справа с лицевой стороны.
- (9) Поместите нить под прижимной лапкой.

Примечание:

Если необходимо повторное продевание нити в нижний петлитель, обрежьте обе игольных нити и удалите излишки нити снизу. Заведите нить в нижний петлитель, а затем снова проденьте нить в иглы.

Заправка нити



4. Левая игла, желтая маркировка

! • Отключите машину (сетевой выключатель в положении «0»).

Установите катушку на стержень держателя катушки, как показано на рисунке.

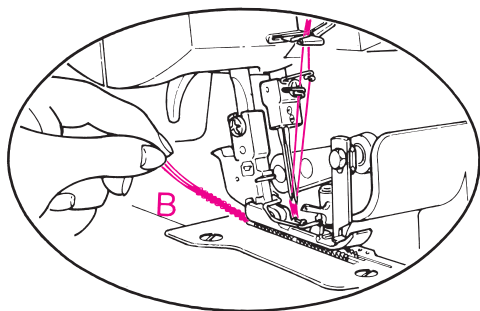
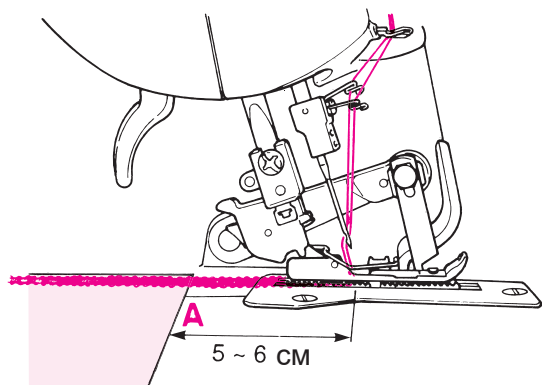
- (1) Возьмите за кончик нити и протяните ее через направитель (левый).
- (2) Возьмите нить обеими руками и положите ее в желобок. Вдавите нить в 1-ый нитенаправитель машины до щелчка.
- (3) Протяните нить через желобок.
- (4,5) Протяните нить под направляющей пластиной влево и проденьте ее через нитепритягиватель.
- (6) Заправьте нить в направитель.
- (7) Заведите нить в направитель на иглодержателе.
- (8) Поверните маховик на себя до полного подъема иглы. Проденьте нить в левую иглу с лицевой стороны.
- (9) Поместите нить под прижимной лапкой.

По окончании заправки нити опустите верхний нож, закройте крышку петлителя и рабочую платформу.

Примечание:

Если необходимо повторное продевание нити в нижний петлитель, обрежьте обе игольных нити и удалите излишки нити снизу. Заведите нить в петлитель, а затем снова проденьте нить в иглы.

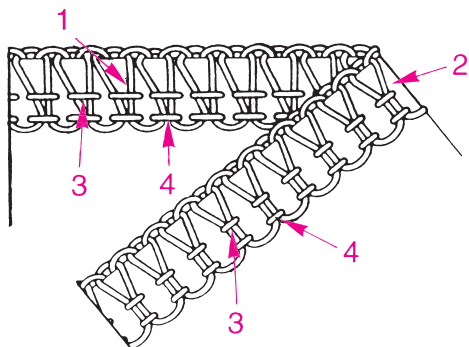
Тестовое шитье, натяжение нити



Испытание шитья

После заправки нити выполните пробный пуск. Всегда используйте двойной слой ткани для проверки правильного петлеобразования и натяжения нити.

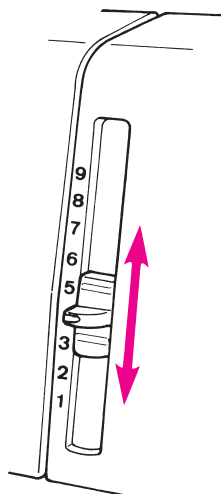
- Включите машину («I»).
- Установите натяжение в положение 4.
- Длина стежка, дифференциал, ширина обрезки края ткани (см. главу Регулировки и настройки).
- Опустите верхний нож.
- Опустите прижимную лапку.
- Большим пальцем слегка поднимите переднюю часть прижимной лапки и подвиньте ткань под лапкой к ножу. Выполните шитье.
- В конце шва продолжайте шитье до 8 см (3 дюйма) цепочки нити (A). Обрежьте нить.
- При использовании нити cordonet или аналогичной осторожно вытяните рукой цепочку нити (B), поскольку она может попасть в игольную пластину.



Проверьте тестовое шитье

1. Нить верхнего петлителя (синяя).
2. Нить нижнего петлителя (красная).
3. Нить правой иглы (зеленая).
4. Нить левой иглы (желтая).

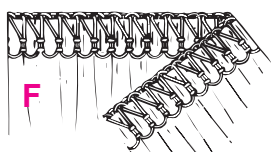
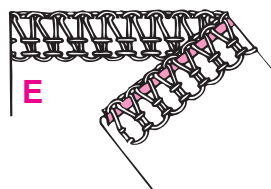
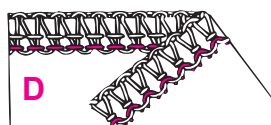
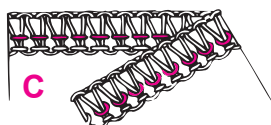
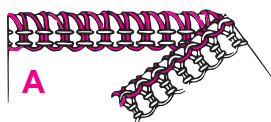
Правильное петлеобразование — это когда обе нити петлителей встречаются на крае ткани. Игольные нити образуют прямые стежки для эластичных и прочных швов.



Натяжение нити

Натяжение нити регулируется в соответствии с различными типами работы. Идеальным значением натяжением нити для большинства типов ткани и нити является 3 – 5.

Однако, это значение может значительно отличаться, если используются специальные нити, например, текстурированная нить, грубый нейлон, скручивающиеся нити (cordonet), жемчужная пряжа или декоративная нить. Плавно изменяемые регулировки могут составлять от 1 до 9. Переместите рычаг вверх для увеличения натяжения, переместите рычаг вниз для уменьшения натяжения.



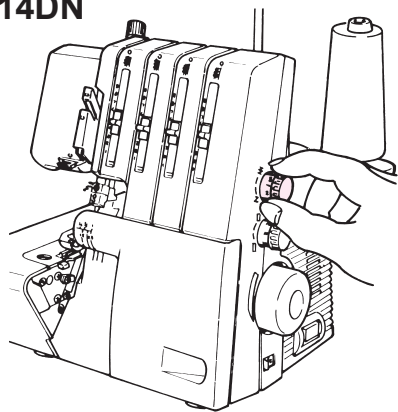
Регулировка натяжения нити

Опустите или поднимите регуляторы натяжения только на половину или одно значение, затем выполните пробное шитье и проверьте результат.

- Петли образуются на нижней стороне:
Увеличьте натяжение нити верхнего петлителя, (синяя) или ослабьте натяжение нити нижнего петлителя, красная (А).
- Петли образуются на верхней стороне:
Увеличьте натяжение нити нижнего петлителя (красная) или ослабьте натяжение нити верхнего петлителя, синяя (В).
- Нить правой иглы образует петли в нижней части:
Увеличьте натяжение нити правой иглы, зеленая (С).
- Нить левой иглы образует петли в нижней части:
Увеличьте натяжение нити левой иглы, желтая (D).
- Боковая кромка ткани заворачивается, натяжение для обеих нитей петлителя слишком высокое:
Ослабьте натяжение нитей верхнего и нижнего петлителя, синяя и красная (Е).
- Ткань собирается в складки во время шитья:
Ослабьте натяжение правой или левой игольной нити, зеленая или желтая (F).

Регулировки и настройки

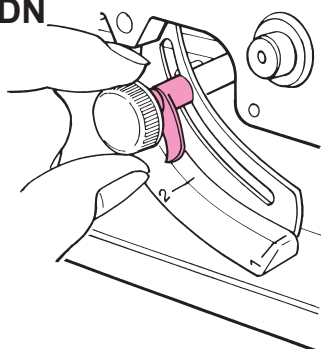
MO-114DN



Длина стежка

Регулируется во время шитья. Длина стежка плавно изменяется от 1 до 4 мм. Большая часть обметки выполняется при основной настройке 2,5 мм.

MO-104DN



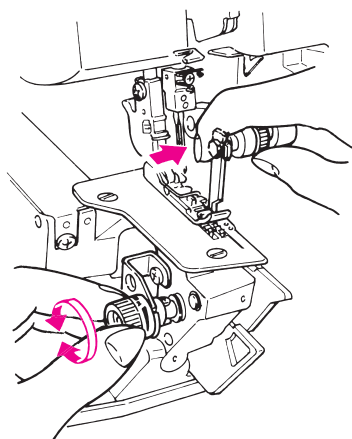
Длина стежка

⚠ Отключите машину (сетевой выключатель в положении «0»).

Откройте рабочую платформу, ослабьте ручку и отрегулируйте необходимую длину стежка. Затяните ручку и закройте рабочую платформу.

Длина стежка плавно изменяется от 1 до 4 мм.

Большая часть обметки выполняется при основной настройке от 2 до 3 мм.



Ширина обметки

⚠ • Отключите машину (сетевой выключатель в положении «0»).

- Откройте рабочую платформу. Поднимите прижимную лапку.
- Сдвиньте верхний нож вправо и поверните шкалу ширины обметки в нужном направлении.
- Закройте рабочую платформу и опустите прижимную лапку.

Ширина обметки:

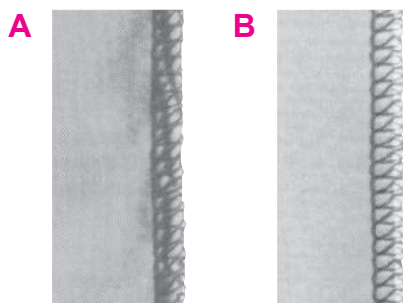
1 = 3 - 5 мм ширина шва

2 = 4 - 6 мм ширина шва

3 = 5 - 7 мм ширина шва

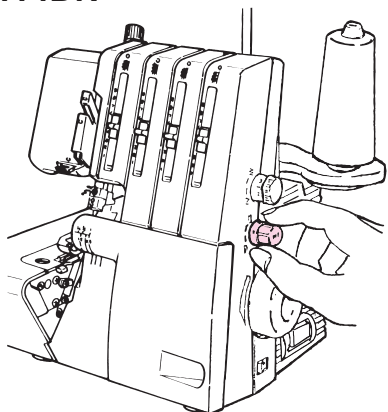
Положение нижнего ножа определяет ширину шва. Уменьшите ширину обрезки (сдвинуть нож влево), если кромки ткани заворачиваются (А).

Увеличьте ширину обрезки (сдвинуть нож вправо), если петли ослаблены (В).



Регулировки и настройки

MO-114DN



Дифференциальный двигатель ткани

Машина имеет две зубчатые рейки, одна передняя (C) и одна задняя (D). Обе зубчатые рейки перемещаются независимо, и величина данного перемещения может регулироваться. Дифференциальный двигатель ткани предотвращает образование складок или волнистости на трикотажной или эластичной ткани и/или плотной ткани (E).

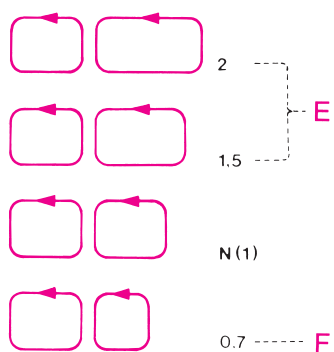
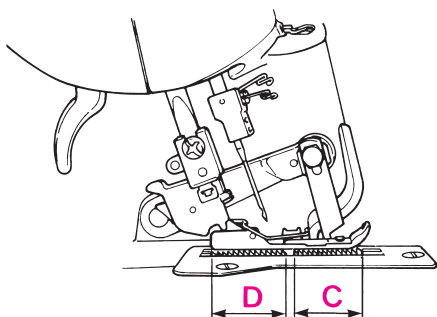
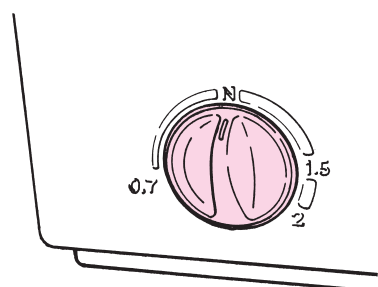
Абсолютно плоские швы на трикотаже или эластичных тканях

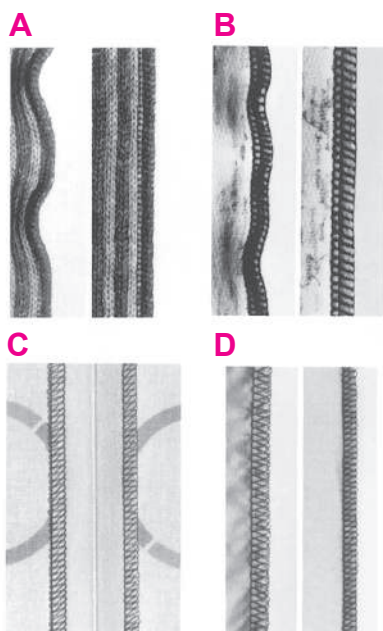
Расстояние, пройденное передней зубчатой рейкой, должно превышать расстояние, пройденное задней зубчатой рейкой. Передняя зубчатая рейка подает столько ткани, сколько задняя зубчатая рейка может принять позади иглы, не натягивая ткань.

Швы без складок в нейлоновых или плотных тканях

Расстояние, пройденное задней зубчатой рейкой, должно превышать расстояние, пройденное передней зубчатой рейкой. Передняя зубчатая рейка оттягивает ткань назад, так чтобы задняя зубчатая рейка принимала ткань позади иглы, не образуя складок. (F).

MO-104DN





Регулировка дифференциального двигателя ткани

Дифференциальный двигатель ткани регулируется вращением регулировочного колеса дифференциального двигателя ткани в нужном направлении. Всегда выполняйте пробный прогон. Дифференциальный двигатель ткани является плавно изменяемым и может быть отрегулирован во время шитья.

	Действие	Ткань
2	Швы без волн (A)	Толстые шерстяные изделия, изделия ручной вязки, эластичные ткани
1,5	Швы без волн (B)	Хлопковый шелк, синтетическая шерсть, хлопчатобумажная ткань и тонкий трикотаж
N	Нормальная подача (C)	Тканые изделия
0,7	Отсутствие складок (D)	Тонкая нейлоновая ткань, плотная ткань, подкладочная ткань, атлас, поплин

Сборка

С помощью дифференциального двигателя ткани можно собрать одиночный слой ткани перед пришиванием к предмету одежды.

Например, манжеты рукава и нижние кромки, кокетки, кружевная кайма или оборки.

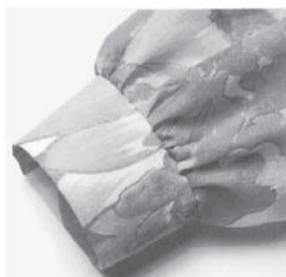
Регулировка:

- Стежок – 4-игольный оверлок
- Дифференциальный двигатель ткани - 2
- Длина стежка - 3–4
- Ширина обрезки - 2–3

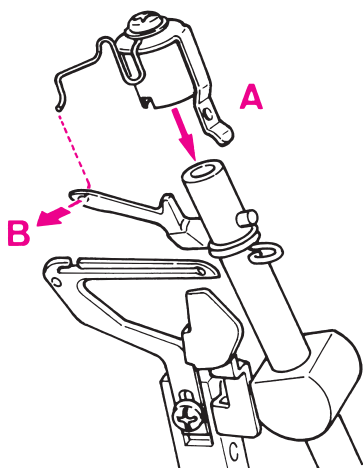
Увеличьте натяжение игольной нити (6–8) для более плотной сборки.

Примечание:

При шитье без дифференциального двигателя ткани поверните регулятор в положение «N».



МО-114DN

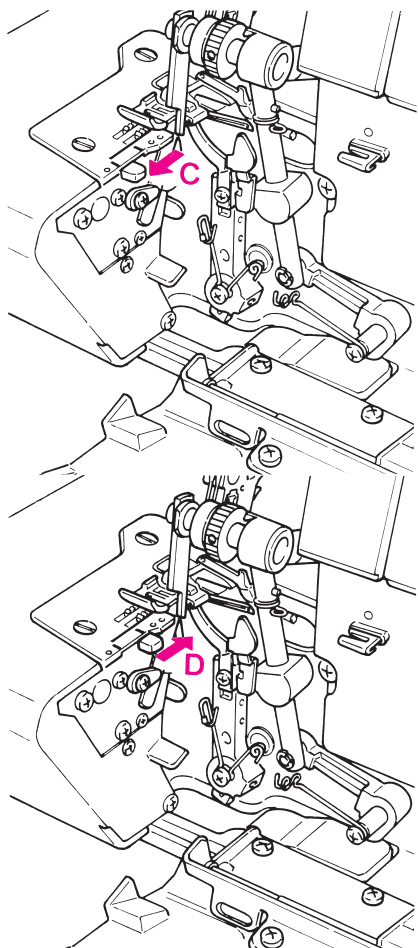


Преобразователь верхнего петлителя (МО-114DN)

Используйте преобразователь верхнего петлителя для шитья одним петлителем, например, 2-ниточный бисерный шов, 2-нитевой флэтлок и 2-нитевой оверлок.

- Поверните маховик, чтобы опустить иглы.
- Выключите машину («О»).
- Откройте крышку петлителя.
- Прикрепите преобразователь (в мешке для принадлежностей) к рычагу верхнего петлителя (А). Вставьте проволочный крючок в ушко верхнего петлителя (В) с обратной стороны.

Верхний петлитель теперь преобразован, т. е. он больше не проводит нить, а отводит нить нижнего петлителя так, чтобы петли образовывались вокруг боковой кромки ткани.



Бисерный шов

- Поверните маховик на себя до полного подъема иглы.
- Для бисерного шва сдвиньте рычаг переключения к передней отметке на игольной пластине, самой дальней от прижимной лапки (С).
- Для выполнения обметки сдвиньте рычаг переключения к задней отметке на игольной пластине, ближайшей к прижимной лапке (D).

Устройство подгибки шва встроено в машину.

Боковая кромка ткани будет автоматически подогнута, образуя очень узкий, тонкий шов или подгиб. Бисерный шов идеально подходит для обработки боковых кромок на всех тонких тканях, например, вечерней одежды, нижнего белья, шарфов, оборок, а также для занавесок и салфеток.

Регулировки и настройки

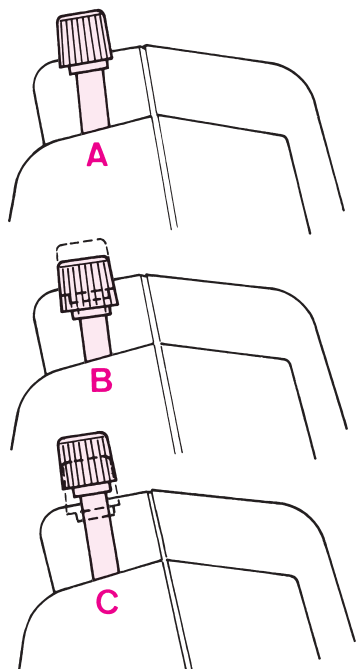
Давление прижимной лапки

Давление прижимной лапки устанавливается на заводе на среднее значение. Если Вы хотите отрегулировать его, просто поверните ручку в нужном направлении:

Положение ручки для нормального давления (А)

Больше давления: для толстой или плотной ткани, например, джинсовой ткани, твида, плотного льна (В)

Меньше давления: для легкой или тонкой ткани и трикотажа (С).

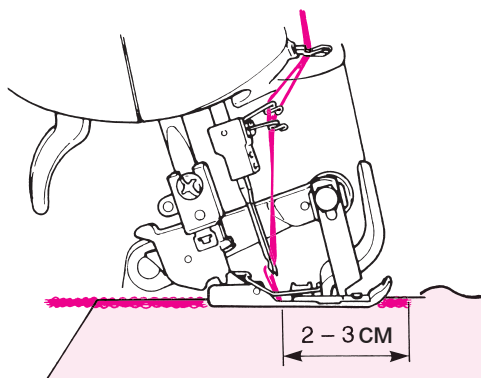


Настройки и практическое шитье

Обрыв нити во время шитья

Остановите шитье и удалите изделие. Повторно вставьте нить.

Если нить петлителя оборвана, отрежьте обе игольных нити у иглы и удалите нить. Сначала заправьте нить в петлитель, затем в иглы. Снова начните шить примерно за 2–3 см до того места, где оборвалась нить.



Распарывание швов

С помощью острых ножниц обрежьте петли (С). Потяните игольную нитку (D), и стежки развяжутся.

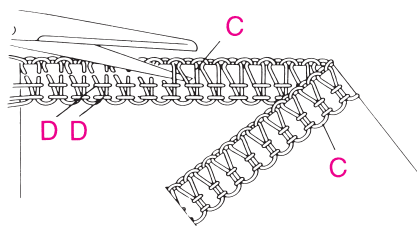
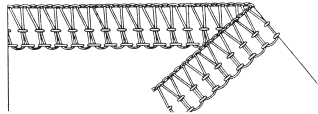
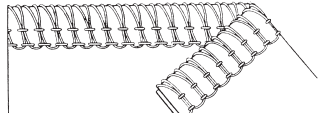
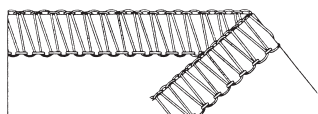
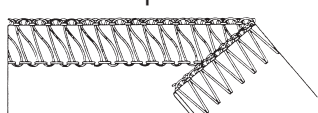
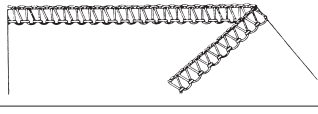
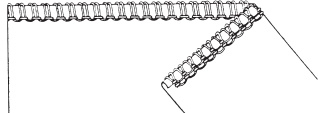
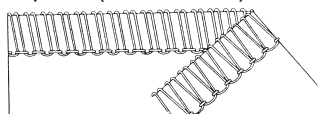
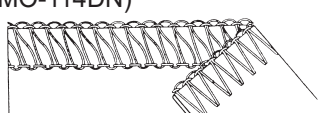
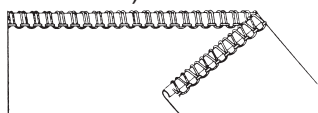


Схема стежка

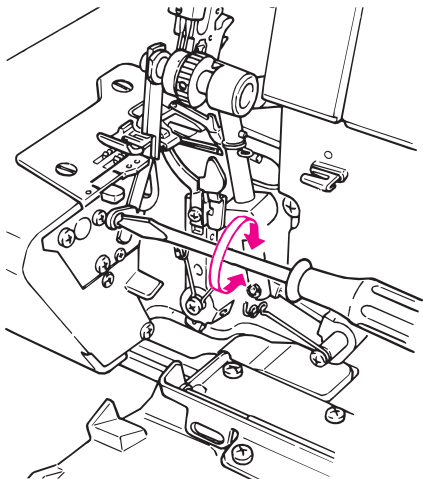
Стежок	Ширина стежка	Натяжение нити	Основные настройки
4-ниточный оверлок со ставивающей строчкой 	5–7 мм правая и левая игла	Левая игла (желтая) 3-5 Правая игла (зеленая) 3-5 Верхний петлитель (синяя) 3-5 Нижний петлитель (красная) 3-5	Длина стежка: 2,5 Ширина обметки: 2 Дифференциал: N-2 (трикотаж) 0,7-N (ткань)
3- ниточный супер эластичный шов (MO-114DN) 	5–7 мм правая и левая игла	Левая игла (желтая) 3-5 Правая игла (зеленая) 3-5 Нижний петлитель (красная) 3-5	Длина стежка: 2,5 Ширина обметки: 1-2 Дифференциал: N-2 Преобразователь верхнего петлителя *
3-ниточный оверлок 	3–5 мм правая игла, 5–7 мм левая игла	Левая игла (желтая) 3-5 Правая игла (зеленая) 3-5 Верхний петлитель (синяя) 3-5 Нижний петлитель (красная) 3-5	Длина стежка: 2,5 Ширина обметки: 2 Дифференциал: N-1,5 (трикотаж) 0,7-N (ткань)
3-игольный флэтлок 	3–5 мм правая игла, 5–7 мм левая игла	Левая игла (желтая) 1-2 Правая игла (зеленая) 1-2 Верхний петлитель (синяя) 3-5 Нижний петлитель (красная) 7-9	Длина стежка: 2,5 Ширина обметки: 2 Дифференциал: N-1,5 (трикотаж) 0,7-N (ткань)
3-ниточный узкий шов 	1,5 мм правая игла	Правая игла (зеленая) 3-5 Верхний петлитель (синяя) 3-5 Нижний петлитель (красная) 3-5	Длина стежка: 1-1,8 Ширина обметки: 1-1,5 Дифференциал: N-0,7 Рычаг подгибки: бисерный шов
3-ниточный бисерный шов 	1,5 мм правая игла	Правая игла (зеленая) 3-5 Верхний петлитель (синяя) 3-5 Нижний петлитель (красная) 7-9	Длина стежка: 1-1,8 Ширина обметки: 1-1,5 Дифференциал: N-0,7 Рычаг подгибки: бисерный шов
2-ниточный обметочный оверлок (MO-114DN) 	3–5-мм правая игла 5–7 мм левая игла	Левая игла (желтая) 3-5 Правая игла (зеленая) 3-5 Нижний петлитель (красная) 2-4	Длина стежка: 2,5 Ширина обметки: 2 Дифференциал: N-1,5 (трикотаж) 0,7-N (ткань) Преобразователь верхнего петлителя *
2-игольный флэтлок (MO-114DN) 	3–5 мм правая игла 5–7 мм левая игла	Левая игла (желтая) 1-2 Правая игла (зеленая) 1-2 Нижний петлитель (красная) 3-5	Длина стежка: мин 2,5 Ширина обметки: 2 Дифференциал: N Преобразователь верхнего петлителя *
2-ниточная подгибка края (MO-114DN) 	1,5 мм правая игла	Правая игла (зеленая) 3-5 Нижний петлитель (красная) 3-5	Длина стежка: 1-1,8 Ширина обметки: 1-1,5 Дифференциал: N-0,7 Рычаг подгибки: бисерный шов Преобразователь верхнего петлителя *

* Опция для модели MO-104DN

! ПРЕДУПРЕЖДЕНИЕ См. инструкции по технике безопасности!

Замена верхнего ножа

Верхний нож (подвижный нож) изготовлен из специального закаленного материала. Если нож поврежден, его можно заменить у Вашего местного дилера.

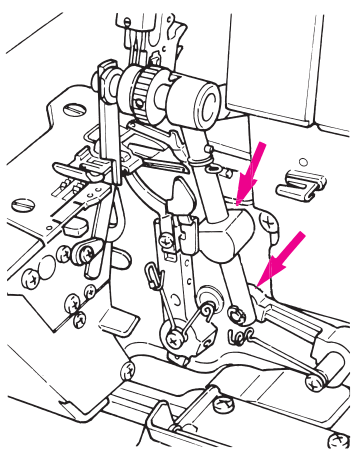


Замена нижнего ножа

! Отключите машину от сети электропитания.

Замена ножей

Если ножи повреждены, их можно заменить у Вашего местного дилера.



Очистка и смазка

! Отключите машину (сетевой выключатель в положении «0»).
Отключите машину от сети электропитания.

Во время шитья, пыль и пух собираются внутри и на поверхности машины. Пыль необходимо регулярно удалять.

Ваш оверлок не требует большого количества смазки. Время от времени смазывайте только показанные на рисунке точки. См. инструкции по технике безопасности.

Меры предосторожности при обращении с маслом

- * Если масло попадает в глаза или на кожу, немедленно смойте его для предотвращения раздражения и сыпи.
- * При случайном попадании внутрь, немедленно обратитесь за медицинской помощью во избежание диареи и рвоты.
- * Храните масло вдали от детей.
- * Утилизация масла необходима в соответствии с законодательством. Удаляйте масло правильно, согласно соответствующему законодательству.

Обнаружение неисправностей

Неисправность	Причина	Способ устранения	Страница
Машина не шьет	• Сетевой выключатель не включен.	• Включите машину (сетевой выключатель в положении «1»).	8
	• Машина не подключена к сети питания.	• Вставьте вилку в сетевую розетку.	7
Ткань подается неравномерно	• Дифференциальный двигатель ткани отрегулирован неправильно.	• Проверьте настройки дифференциального двигателя ткани.	21
	• Недостаточное давление прижимной лапки.	• Отрегулируйте давление прижимной лапки.	24
	• Нижний или верхний нож затупился или неправильно расположен.	• Замените верхний или нижний нож.	26
Обрывается нить	• Слишком сильное натяжение используемой нити.	• Ослабьте натяжение нити.	19
	• Неправильно заправлена нить.	• Проверьте заправку нити.	13-17
	• Неправильно вставлены иглы.	• Вставьте иглы полностью в иглодержатель, плоской стороной к задней части.	11
	• Используются неправильные иглы.	• Используйте систему игл 130/705 H.	11
Иглы ломаются	• Иглы изогнуты или затуплены, острие повреждено.	• Замените иглы.	11
	• Иглы вставлены неправильно.	• Вставьте иглы полностью в иглодержатель, плоской стороной к задней части.	11
	• Ткань подтягивается во время шитья.	• Направляйте ткань аккуратно обеими руками.	--
Пропуск стежков	• Иглы изогнулись или затупились.	• Замените иглы.	11
	• Используются неправильные иглы.	• Используйте систему игл 130/705 H.	11
	• Недостаточное давление прижимной лапки.	• Увеличьте давление прижимной лапки.	24
Недостаточное петлеобразование	• Нити проходят неправильно между натяжными дисками.	• Проверьте прохождение нити между натяжными дисками.	12
	• Нить зажалась.	• Поднимите прижимную лапку и потяните нить.	9
	• Нить заправляется неправильно.	• Проверьте заправку для каждой нити.	13-17
		• Проверьте заправку для каждой нити.	13-17
Замятые или волнистые швы, особенно при шитье трикотажа	• Ткань подтягивается во время шитья.	• Аккуратно направляйте ткань.	--
	• Повышенное давление прижимной лапки.	• Уменьшите давление прижимной лапки.	24
	• Дифференциальный двигатель ткани отрегулирован неправильно.	• Отрегулируйте дифференциальный двигатель ткани до N-2.	21
Сборка	• Повышенное натяжение игольной нити.	• Снизьте натяжение игольной нити.	19
	• Дифференциальный двигатель ткани отрегулирован неправильно.	• Отрегулируйте дифференциальный двигатель ткани до 0,7-N.	21
Загибаются края ткани	• Слишком много ткани в стежке.	• Уменьшите ширину обрезки.	20
	• Повышенное натяжение нити.	• Ослабьте натяжение нити.	19
	• Рычаг переключения подгибки находится в положении бисерный шов.	• Установите рычаг переключения на оверлок.	23
Сильно петлеобразование	• Слишком мало ткани в стежке.	• Увеличьте ширину обрезки.	20

Техническая информация

Выбор стежка	2 иглы, 2 петлителя: 4-ниточный оверлок со стачивающей строчкой, 1 игла, 2 петлителя: 3-ниточный флэтлок, узкий шов, бисерный шов, 1 игла, 1 петлитель: 2-ниточный оверлок, флэтлок, бисерный шов (МО-114DN) 2 иглы, 1 петлитель: 3-ниточный супер эластичный шов (МО-114DN)	
Система игл	130/705H	
Ширина шва	МО-114DN 3–5 мм (2/3-ниточный оверлок) 5–7 мм (4-ниточный оверлок, 3-ниточный супер эластичный шов)	МО-104DN 3–5 мм (3-ниточный оверлок) 5–7 мм (4-ниточный оверлок)
Длина стежка	1-4 мм	
Дифференциальный двигатель ткани	Без волнистости или складок трикотажа N-2 Без морщин 0,7 – N	
Подъем прижимной лапки	5 мм	
Ручной маховик	Вращается вперед	
Скорость шитья	До 1500 стежков/мин	
Вес	7 кг	
Габаритные размеры	315 (Ш) x 290 (Г) x 290 (В) мм	
Модель педального управления №	УС-483N (220-240В ~)	

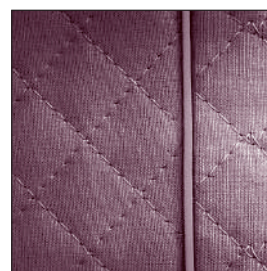
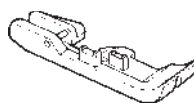
Мы сохраняем за собой право вносить изменения в интересах научно-технического прогресса.

Вспомогательное оборудование

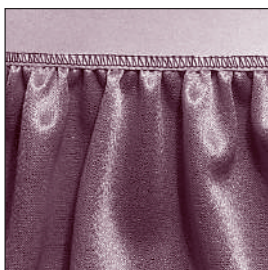
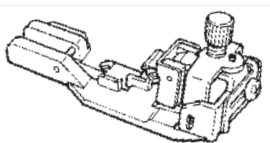
- Прижимная лапка для оформления потайных швов



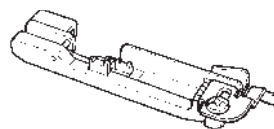
- Окантовочная лапка



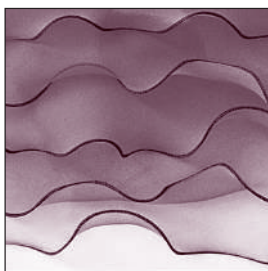
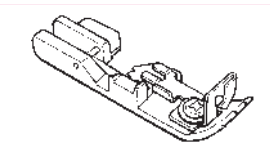
- Эластификатор



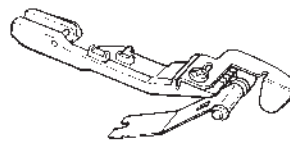
- Прижимная лапка для шитья бисером



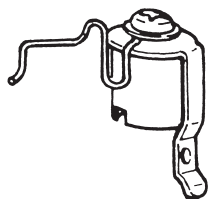
- Прижимная лапка для шитья шнуром



- Прижимная лапка для оформления сборок



- Преобразователь верхнего петлителя (опция для MO-104DN)



Обратитесь к своему местному дилеру.

■ Спецификация

Позиция	Спецификация
Габариты корпуса	31,5 (ширина) x 29,0 (высота) x 29,0 (глубина) см
Масса (масса с жестким чехлом)	7,0 кг / 15,5 фунтов
Напряжение	220-240В ~
Мощность	90Вт
Частота	50/60Гц
Педаль образец №	YC-483N (220-240В ~)



Made by JUKI in China

-Applied Technical Regulations-

CU TR 004/2011 (On safety of Low-voltage equipment)

CU TR 020/2011 (On Electromagnetic compatibility of technical devices)

JUKI®

JUKI CORPORATION

2-11-1, ЦУРУМАКИ, ТАМА-СИ,
ТОКИО, 206-8551, ЯПОНИЯ

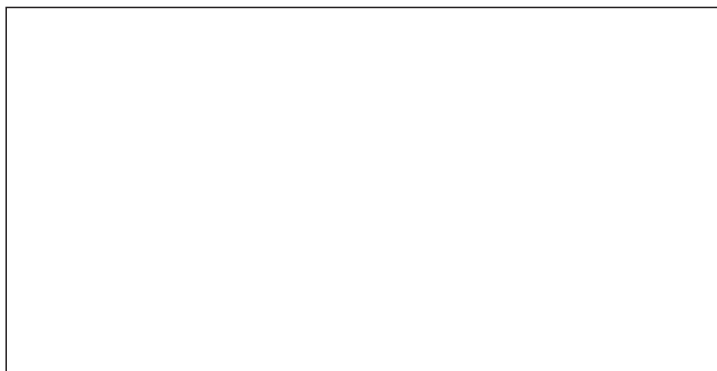
ТЕЛЕФОН : (81) 42-357-2341

ФАКС : (81) 42-357-2379

Copyright © 2021 JUKI CORPORATION

Все права защищены во всех странах мира.

40268746



001221